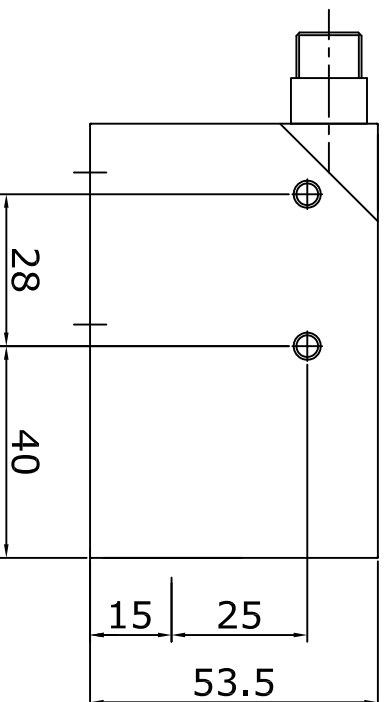


LPC電眼測頭尺寸圖(1)



LPC電眼測頭尺寸圖(2)

記錄變更者	日期	變更紀錄	備註	一般公差	審核:	設計:	繪圖:	設備名稱:	數量:	材質:	圖號:
△		2022.05.20	變更加工一般公差	±30μ				KTY-WP9114224			KTY-WP9114224
△			長徑公差(mm)	H0.05				圖名:(DRAWING NAME)			
△			以上公差(附註)	表面公差(mm)				LPC 電眼測頭			
△				▽				比例:(SCALE)			
△				▽				表面處理:(TREATMENT)			
△				▽							
△				▽							

信之傑科技有限公司
SINGUO TECHNOLOGY CO., LTD